

Modifica del RosWattmetro CN901HP3

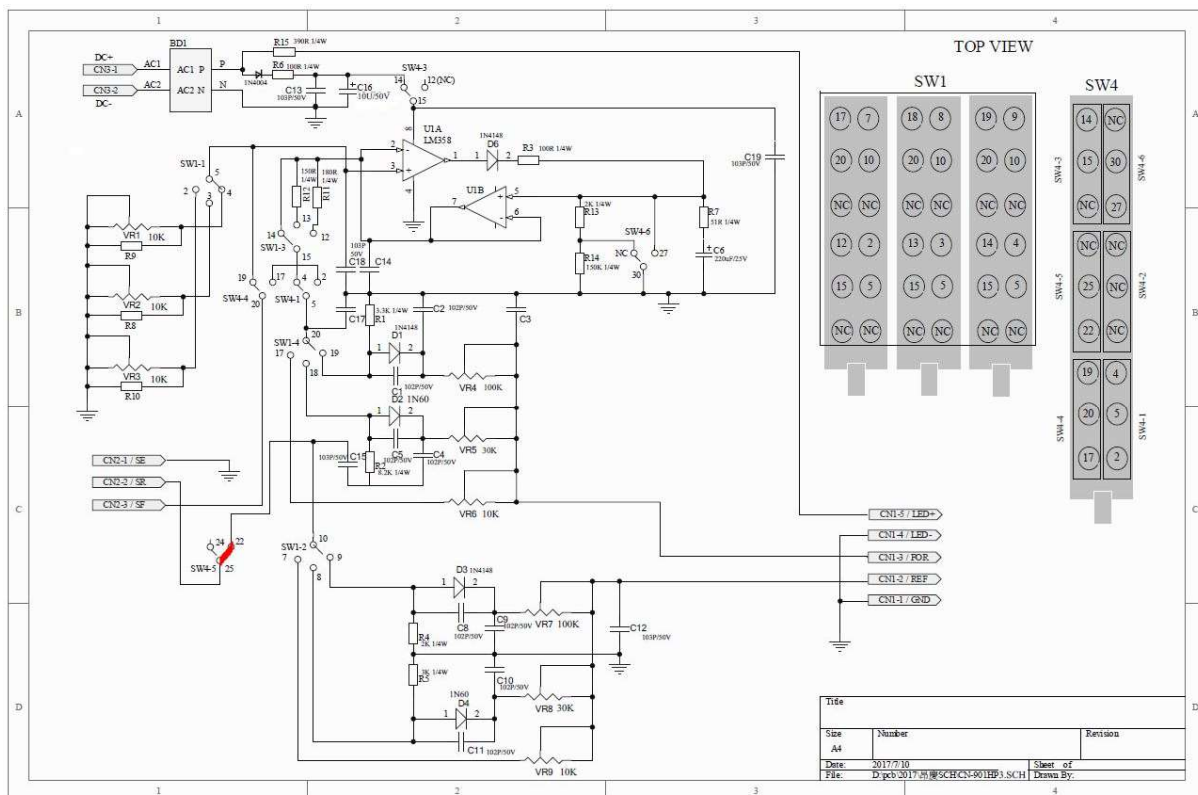
Qualche giorno fa ho acquistato il RosWattmetro Daiwa modello CN901HP3 per poter leggere potenze superiori ai 2Kw. Estetica dello strumento di lettura decisamente ottima nonché specchio sulla scala per evitare errori di lettura di parallasse.

Dalle prime prove la lettura in modalità AVG (Average) e la lettura della potenza in modalità pep sono precise.

Unica pecca ma non necessaria è l'impossibilità di misurare la potenza riflessa, e quindi il R.O.S., in modalità pep.

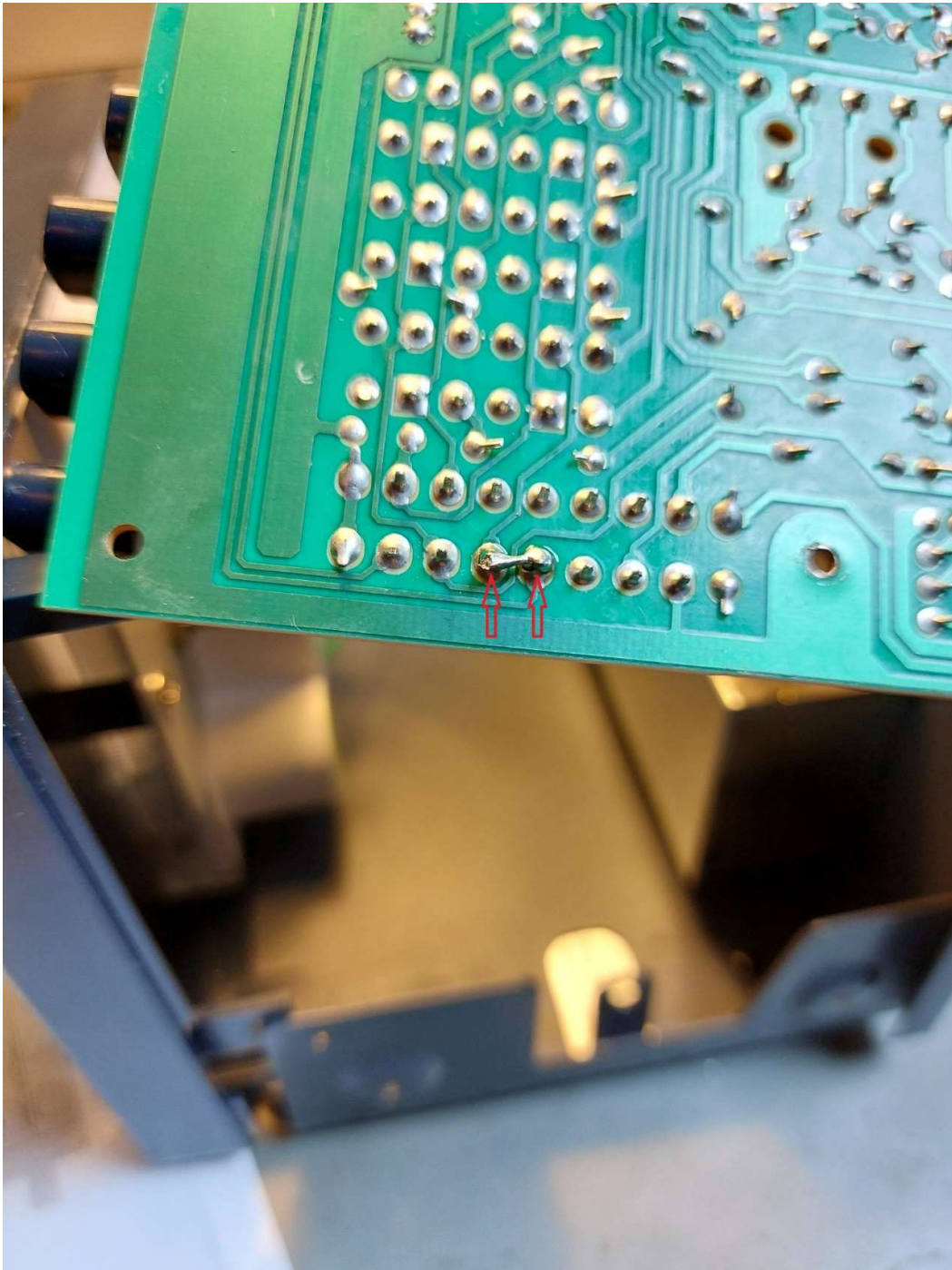
Dando uno sguardo allo schema e dopo una analisi, vedo che basta unire i due punti indicati in rosso ed il gioco è fatto.

Questo è lo schema scaricato e modificato:



Per modificarlo, è necessario togliere tutte le viti dello chassis e quelle che reggono lo strumento frontale.

I punti da unire con un pezzo di filo sono i seguenti:



Rimontare il tutto ed il gioco è fatto.

Ovviamente la lettura del R.O.S. non ha il circuito di mantenimento del picco e quindi in SSB non è molto leggibile.